

平成二十九年五月三日 改正

# 全日本学生弓道連盟規約

全日本学生弓道連盟

# 全日本学生弓道連盟規約

## 第一章 総 則

第一条 本連盟は全日本学生弓道連盟(英名：All Nippon

University Kyudo Federation)と称する。

第二条 本連盟は、全国大学弓道部相互の親睦を図り、併せて弓道の研究と発展とを期するを以って目的とする。

## 第二章 組 織

第三条 ①本連盟は、全国九地区より成る各地区学生弓道連盟を以って組織する。また、各地区学生弓道連盟は、それに加盟せる全国大学弓道部を以って組織する。

②本連盟は北海道・東北・関東・北信越・東京都・東海・

関西・中四国・九州学生弓道連盟を以って組織する。

③本連盟は、正加盟校と準加盟校を以って組織する。

④本連盟は、全日本学生弓道連盟女子部を組織する。

⑤本連盟は、東京に本部・各地区に中央委員を置き、また、伊勢・関西・東海に支部を置く。

第四条 本連盟は、事務局を東京都千代田区北の丸公園二・三

日本武道館学生武道クラブ内に置く。また、必要に応じて本部を置くことができる。

## 第三章 事 業

第五条 本連盟は、左の事業を行う。

一、全日本学生弓道選手権大会を開催する。

一、全日本学生弓道王座決定戦を開催する。

一、東西学生弓道選抜対抗試合を開催する。

一、全日本学生弓道遠的選手権大会を開催する。

一、女子部は全日本学生弓道女子王座決定戦並びに女

子東西学生弓道選抜対抗試合を開催する。

一、原則として年一回以上会報を発行する。その他適時連盟報を発行する。

一、他の弓道諸団体及び各種運動団体との連絡協調。

一、その他本連盟の目的に適える事業。

## 第四章 役 員

第六条 本連盟に左の役員を置く。

会長 一名

副会長 二名以上

顧問 若干名

OB参与 加盟校大学弓道部OBより

一名

執行委員長 一名

執行副委員長 若干名

執行委員 若干名

女子部執行委員長 一名

女子部執行副委員長 若干名

女子部執行委員 若干名

中央委員 十八名

第七条 役員の任期は、九月一日より翌年八月三十一日までの一

カ年とする。補欠により役員となりたる者の任期は前任

者の残余期間とする。ただし、原則として八十歳までは

再選は之を妨げない。

## 第一節 会長・副会長

第八条 会長・副会長は、中央委員会の決議により推薦する。ただし、前年度から之を変更しない場合、原則として再度推薦は行わず、前年度の役員が継続するものとする。

第九 条 会長は本連盟を代表する。副会長は会長事故ある時之を代理する。

### 第二節 顧問・参与

第十 条 本連盟は、必要により顧問を置くことができる。顧問は中央委員会の議を経て、会長之を推す。

第十一 条 OB 参与は、各大学弓道部より各一名選出する。  
第十二 条 顧問・OB 参与は、本連盟の運営の円滑化のための助力に当る。

### 第三節 中央委員・執行委員

第十三 条 (平成十八年五月削除)

第十四 条 (平成十八年五月削除)

第十五 条 執行委員は、全日本学生弓道選手権大会後、東京・東海・関西の学連及び伊勢支部より選出され、中央委員は、同時に各地区学連より選出される。

第十六 条 (昭和五十六年五月削除)

第十七 条 中央委員は、各地区学生弓道連盟から連盟委員長を含む二名を選出する。

第十八 条 ①中央委員は、各地区学生弓道連盟並びに各加盟校相互の連絡を図り、併せて本連盟の庶務及び会計を処理する。  
②中央委員は、所属地区学生弓道連盟の活動予定及び状況を事務局宛連絡する義務を負う。

### 第四節 執行委員長・大会委員長

第十九 条 一 ①執行委員長並びに女子部執行委員長は、東京から選任するものとする。

②執行副委員長並びに女子部執行副委員長は東京・東海・関西・伊勢支部に置かれる。

第十九 条 二 大会委員長は、大会開催地の全日本学生弓道連盟執行委員より一名選出する。役員は大会委員長を兼ねる。

### 第五章 会 議

第二十 条 ①本連盟の会議は、中央委員会とする。

②本会議は、執行委員及び中央委員により構成し、議決権は九地区の中央委員十八名のみが有する。但し、正当な理由のある場合に限り、委任状の提出を以って代理を認める。

第二十一 条 中央委員会は、毎年春夏の二回開催する。春季中央委員

会は東京にて開催し、夏季中央委員会は全日本学生弓道選手権大会開催地にて開催する。但し、緊急事項のありたる時は、執行委員長は臨時中央委員会を招集する事ができる。

第二十二 条 中央委員会は、本連盟に関する事項を行う。

第二十三 条 中央委員会は、本連盟最高の議決機関であり、執行委員長は会議において議長となる。

第二十四 条 中央委員会は、中央委員の三分の二以上の出席を以って定足数とする。

第二十五 条 中央委員会の議事は、出席した議決権者の過半数を以て議決する。但し、可否同数の場合は議長の決することゝに依る。

### 第六章 加 盟

#### 第一節 準加盟

第二十六 条 一 ①準加盟校とは、新たに各地区学生弓道連盟に加盟する大学及びすでに各地区学生弓道連盟に加盟しながら、正加盟の承認を得ていない大学をいう。

②準加盟校は、各地区学生弓道連盟主催の大会には参加

できるが、本連盟主催の大会には参加することができない。

③各地区学生弓道連盟は新たに準加盟校が加盟した場合、直ちに本連盟に報告する義務を負う。

## 第二節 正加盟

第二十六条 一 ①準加盟校は、各地区学生弓道連盟を通じて、正加盟申請をし、中央委員会の承認を受けたときには、本連盟正加盟校となることができる。

②正加盟申請条件は以下の通りである。

一、学校の認める唯一の団体であること。但し、学校に唯一の団体でなくても距離が遠く離れているなど共に活動する事が困難な場合、中央委員会の承認に基づき正加盟となることができる。

一、準加盟以来、最低一度は各地区学生弓道連盟における大会に参加しており、その活動状況から判断して当地区の連盟委員長が本連盟の正加盟校たりえると認めていること。

一、登録部員数は、男子五名以上ないし女子三名以上であること。

③前項の条件を満たして正加盟申請が承認された場合、さらに一年後の中央委員会においても当該加盟校が正加盟校として適当かを審議する。適当でないとは判断した場合は之を準加盟とすることができる。

④また加盟校の統廃合により前々項の条件を満たさぬ場合、中央委員会において正加盟校として適当かを審議する。

⑤準加盟校にならんとする正加盟校は、各地区学生弓道

第二十七条 一 連盟を通じて、中央委員会に報告する義務を負う。新地区学生弓道連盟の本連盟への加盟は、中央委員会で総合的・具体的に討議した上、決定承認を受ける。

## 第三節 その他

第二十七条 二 短期大学で学校法人が同一の場合は、中央委員の承認に基づき、同一学校法人大学と統一しての加盟を認める。

## 第七章 脱退及び懲戒

第二十八条

①本連盟を脱退せんとする正加盟校は、各地区学生弓道連盟を通じて申し込み、中央委員会の承認を受けることを要する。中央委員会は、正当なる理由を認めたる場合に、連盟脱退を許可する。

②準加盟校の脱退は、各地区学生弓道連盟規約に従い、脱退が決定したときは、直ちに本連盟に連絡する義務を負う。

第二十九条

①中央委員会は、加盟校中不都合なる行為のあった時は、懲戒手段を講ずる事ができる。

②本連盟は、正加盟校中三回以上連続で全日本学生弓道選手権大会団体選手権、個人選手権ともに出場しない大学のありたる時は、中央委員会で審議し、正当なる理由が認められない時は之を準加盟校にすることができる。

③再度の正加盟申請は、その時点より二年以上を要す。

## 第八章 会計

第三十条

会計年度は、毎年九月一日より始まり、翌年八月三十一日をもって終る。

第三十一条

①本連盟の経費は、左の収入を以って之に充てる。  
一、正加盟校の連盟費

一、正加盟校の大会参加費

一、補助金

一、寄附金及び其の他の収入

一、正加盟校並びに準加盟校の部員登録料

②一度納入せられた金額は納入が重複した等の理由を除き返還しない。

第三十二条 ①正加盟校の連盟費は、事務局納入一カ年金一万円とする。

②各正加盟校の本連盟費は、毎年十月末日迄に各地区学生弓道連盟を通じ事務局に納入する事を要する。

③新たに正加盟校となりたる時は、連盟費を連盟が定める期日までに納入することを要す。

第三十三条 ①正加盟校は、本連盟事務局に部員登録料として部員一名につき一カ年千円を納入する。

準加盟校は、本連盟事務局に部員登録料として部員一名につき五百円を納入する。

②本連盟正加盟並びに準加盟校は三月末日までに本連盟事務局へ部員登録を行うことを要する。但し、追加登録は基本的に九月末日迄認める。

③新たな正加盟校及び準加盟校は、連盟が定める期日までに本連盟に部員登録をすることを要す。

寄附金、補助金その他は、直接又は間接に事務局に於いて受納する。

第三十五条 会計は、事業計画予算書並びに決算報告書を各地区学生弓道連盟に提出し、中央委員会の承認を受ける事とする。

第三十六条 会計は、会計簿を作成し、常に会計状態を明らかにする事を要する。又、中央委員会の要請に応じて会計監査を

受ける義務を負う。

第三十七条 ①会計は、年度末に収支決算報告書を作成し、本連盟加盟校に報告しなければならない。

②会計は、本連盟主催の大会終了後、その会計報告を作成し、本連盟加盟校に報告しなければならない。

### 第九章 審判規定

第三十八条 審判規定は次の規定に従う。

一、競技には審判員を置く。

一、審判は、審判長及び審判員若干名を以つて構成し、同時に審判にあたる。

一、審判長は本連盟執行委員長をもつてする。

一、審判は、本連盟競技規定に基づき之に従う。

一、審判員の裁定には、必ず服さねばならない。

一、次の各項に該当する者は失格とする。

イ、審判員の裁定に服さない者

ロ、正当なる理由無くして、指定の時刻に出場しない者

ハ、競技及びその進行、会場の整理等に妨害、

支障をきたした者

ニ、其の他競技規則に反した者

的中規定は次の規定に従う。

一、左の諸項に該当する矢は中りとする。

イ、的輪内にて的枠内に入りたる場合。但し、矢折れ、

筈の飛びたる、又は矢の一部が、枠内に接触して

いる場合も中りとする。

ロ、矢、的を射抜きて塚に深く入り、的面に見えざる

場合。

ハ、的枠の合せに中りたる場合。

ニ、矢筈（的輪の内外いずれに在るを問わず）を射て中りたる場合。

ホ、矢、中り、的転落し、矢的につきいたる場合。

ヘ、内側より外に射抜きたる場合（但し、的枠が破れ、的枠を損したる時は、外れとする）

二、左の事項に該当する矢は外れとする。

イ、候串に中りたる場合

ロ、矢掃き中りたる場合。

ハ、中り矢が的又は枠に当り、飛び返りたる場合。

ニ、矢、中り、的転落し、矢、的より離れたる場合。

ホ、的枠の外より射抜きたる場合。

ヘ、矢の筈を射て外れたる場合。

第三十九条の規定に当らざる場合は、審判の判断により之を決す。

#### 第四十条

### 第十章 競技規定

#### 第一節 総則

第四十一条 本連盟の主催する全ての競技は、日本弓を以つて之を行ふ。

第四十二条 ①本連盟主催の全ての競技に於ける出場資格は、本連盟加盟校に限る。

②本連盟事務局の部員未登録者は、本連盟主催並びに各地区学生弓道連盟主催の全ての競技に於ける出場資格を有しない。

③出場選手の出場資格は、当該大学通常在籍期間中とする。留年により通常在籍期間を超える者の出場資格は之を認めず。但し、休学はその限りにあらず。

第四十三条 引き直しは打ち起こしを開始したる後は之を許さず。

第四十四条 ①本連盟主催の近的競技に於いては、原則として枠の深さ九センチ以上の直径三十六センチの星的使用する。但し、星は直径十二センチとする。

②近的競技の遠近競技の際は直径三十六センチの線的使用する。

第四十五条 ①三十六センチの的の位置は、地上約九センチにして候串を使用する。

②近的競技において三十六センチの的以外の的を使用する場合、その的の中心を三十六センチの的の中心に揃えてかける。

第四十六条 近的競技においては射位よりの面迄の距離は二十八メートルとする。

第四十七条 団体試合の際、的中数同数の場合は、各射手一手を以つて競射。尚、一手にて勝敗を決定せぬ場合は各射手一本を以つて競射し、勝敗の決する迄続行する。又、先攻、後攻は一手競射前に矢振りにより決定し、以後一回毎に交代する。

第四十八条 競射中の矢返しは原則として認めない。

第四十九条 ①競技の運営に関する異議の申し立ては、各校責任者のみが大会運営委員に対して行うことができる。

②大会運営委員は、大会委員長及び副委員長を以つて構成し、異議申し立てに対し、適宜処理することができる。又、大会運営委員は、異議申し立て及びその処置に就き事後中央委員会に報告する義務を負う。

第五十条 本連盟の主催する大会に於ける競技方法の細則は、中央委員会が之を決定する。

① 射手が打ち起こしてのち離れを行うまで、介添え・監督等のその射手に対する一切の指導及び発声を禁ずる。ただし、射手が障害を有する等の理由で安全性を著しく欠くおそれがある場合のみ、本連盟の許容する範囲でこれを認める。

② 射手が射位にある時、介添え・監督は以下の行為をしてはならない。

イ、射手の体に触れる指導を行うこと。

ロ、射位より前に出ること。

ハ、射手が審判の死角となる位置へ出ること。

③ 以上の行為を故意に行つた場合は、該当選手の引いた矢を無効とする。

## 第二節 全日本学生弓道選手権大会

第五十一条 団体選手権、個人選手権の両競技試合を行う。

第五十二条 ① 本大会は、原則として八月中に行うものとする。

② 本大会団体戦の参加校は、本大会前に行う主将会議に原則として参加しなければならない。

③ 本主将会議に於いて、本大会に於ける競技方法を補完する。

第五十三条 ① 団体戦（男子）は、各校五名（外補欠三名）一人四射

計二十射、順立にて行う。

② 団体戦（女子）は、各校三名（外補欠二名）一人四射計十二射、順立にて行う。

第五十四条 団体戦は予選を行い、的中数により、男子上位二十四校、女子上位二十四校を通過とし、決勝はトーナメントによる。

第五十五条 団体戦予選出場メンバーは、主将会議に於いて提出のこ

と。

第五十六条 団体戦に於いて、選手交代は認めるが、立順の移動は認めない。尚、決勝トーナメントで交代された選手は再出場できない。

第五十七条

① 参加登録時、並びに出場時、男子は四名、女子は二名に満たない学校は、団体として出場できない。

② 参加登録に於いて、本連盟の定める期日を過ぎたる場合、之に対し処置を下す。

③ 参加登録に於いて、一度登録せられた内容は原則として変更できない。

第五十八条

第五十九条

第六十条

個人選手権には、男子の部及び女子の部を設ける。

（平成十八年五月削除）

① 予選は決勝に先立ち、各地区会場で行う。以下の基準を満たした者を決勝進出とする。

一、男子 一次予選 二射一中以上 二次予選 二射

二中

一、女子 予選 四射三中以上

一、予選開催日は各地区会場と当連盟の取り決めたる日付とすること。

一、予選開催日の会場に於ける附け矢は行わないものとする。

一、各会場に於ける予選の運営は、原則として当連盟の指示する方法に則るものとする。

② 決勝は以下の方法で行う。

直径三十六センチにて二射二中の後、射詰を行う。ただし、射詰四本目から直径二十四センチの星的を使用する。

③的中を逸した者の順位決定は、優勝決定以外遠近競射によるものとする。

④遠近競射の際、外れた矢で順位の決めにくいものは改めて行うことができる。但し、掃き矢は最下位とする。

第六十一条 (平成十八年五月削除)

### 第三節 全日本学生弓道遠的選手権大会

第六十二条 本大会は、的中制による個人選手権試合を行うものとする。

第六十三条 本大会は、男子の部及び女子の部を設ける。

第六十四条 射位よりの面迄の距離は六十メートルとする。

第六十五条 ①本大会に於いては、直径一メートルの震的を使用する。

②射詰競技に於いては、直径八センチの震的を使用することができる。

第六十六条 直径一メートルの的位置は、その中心を地上九十七センチとし、後方へ十五度の傾斜にして設置する。

第六十七条 的中を逸した者の順位決定は、遠近競射によるものとする。

第六十八条 遠近競射の際、外れた矢で順位の決めにくいものは改めて行うことができる。但し、掃き矢は最下位とする。

第六十九条 ①個人選手権(男子)の競技方法は、左記の方法によるものとする。

一、一次予選 二射一中以上

二、二次予選 二射二中

三、決勝 射詰(原則として六射目より直径八十センチの震的を使用)

②個人選手権(女子)の競技方法は、左記の方法による

ものとする。

一、一次予選 二射一中以上

二、二次予選 二射二中

三、決勝 射詰(原則として六射目より直径八十センチの震的を使用)

第七十条 本大会に出場する者の数は、事前に行われる大会参加アングレートの結果を以って決定される。

第七十一条 ①本大会は、原則として全日本学生弓道選手権大会最終日の翌日に行う。

②本大会の天候不順等による中止は、本連盟執行委員長が之を決定する。

### 第四節 全日本学生弓道王座決定戦

第七十二条 一 試合出場校は、各地区学生弓道連盟より選出される一校と本連盟の推薦する一校の計十校とする。

二 ①各地区学生弓道連盟からの選出方法は、各地区学生弓道連盟に委任する。

②本連盟による推薦校は、その年の全日本学生弓道選手権大会の優勝校とする。各地区学生弓道連盟の選出校と重複した場合、又は該当校が棄権を申し出た場合、準優勝校、第三位校の順に出場資格が繰り下げられる。三位までの学校がいずれも、前述の意味する重複、棄権の場合には、本連盟からは推薦を行わないものとする。

第七十三条 試合は、各校八名(外補欠四名)一、二回戦各自十二射計九十六射、決勝各二十射計百六十射を原則とする。

第七十四条 本大会は、原則として十一月下旬に、東西対抗戦と共に行う。



## 第五節 東西学生弓道選抜対抗試合

第七十五条 試合の出場者の選出方法は本連盟に委任する。

第七十六条 ①東軍は、北海道・東北・関東・北信越・東京都各学生

弓道連盟より構成され、西軍は、東海・関西・中四

国・九州学生弓道連盟より構成される。

②監督については、原則として、東軍監督を東京都の王座出場校監督とし、西軍監督を関西の王座出場校監督とする。

第七十七条 ①試合は、団体戦で選手十三名（内三名補欠）で、射場

を東西両軍で二つに分け順立で行い、各自二十射を原則とする。

②但し、欠員が生じた場合は、その人数で試合を行う。

第七十八条 本大会は、原則として十一月下旬に王座決定戦と共に行う。

### 第六節 全日本学生弓道女子王座決定戦

第七十九条 試合は、各校三名（外補欠二名）一、二回戦各自八射計

二十四射、決勝各自十二射計三十六射を原則とする。

第八十条 本大会は、原則として十一月下旬に王座決定戦・東西対抗戦の後に行う。

### 第七節 女子東西学生弓道選抜対抗試合

第八十一条 本大会の競技方法は、原則として東西対抗試合と共にする。

## 第十一章 附 則

第八十二条 （平成十年八月削除）

第八十三条 本規約の改正を必要とする時は、中央委員会に於いて、三分の二以上の決議によるものとする。

第八十四条 本連盟の事業を行うに必要な新規規定は、中央委員会の

決定する細則により之を行う。

第八十五条 全日本学生弓道連盟及び各地区学生弓道連盟の公式試合に於ける中規定は、本連盟の規定によるものとする。

第八十六条

①本規約は、全日本学生弓道連盟規約補足を以て之を補充する。

②本規約補足の追加・改正を必要とする時は、中央委員会に於いてその追加・改正内容の報告を行う。

## 第十二章 部員資格

第八十七条 本連盟の部員登録者と認められる条件は下記の通りである。

一、本連盟の加盟校に在籍する学生であること。

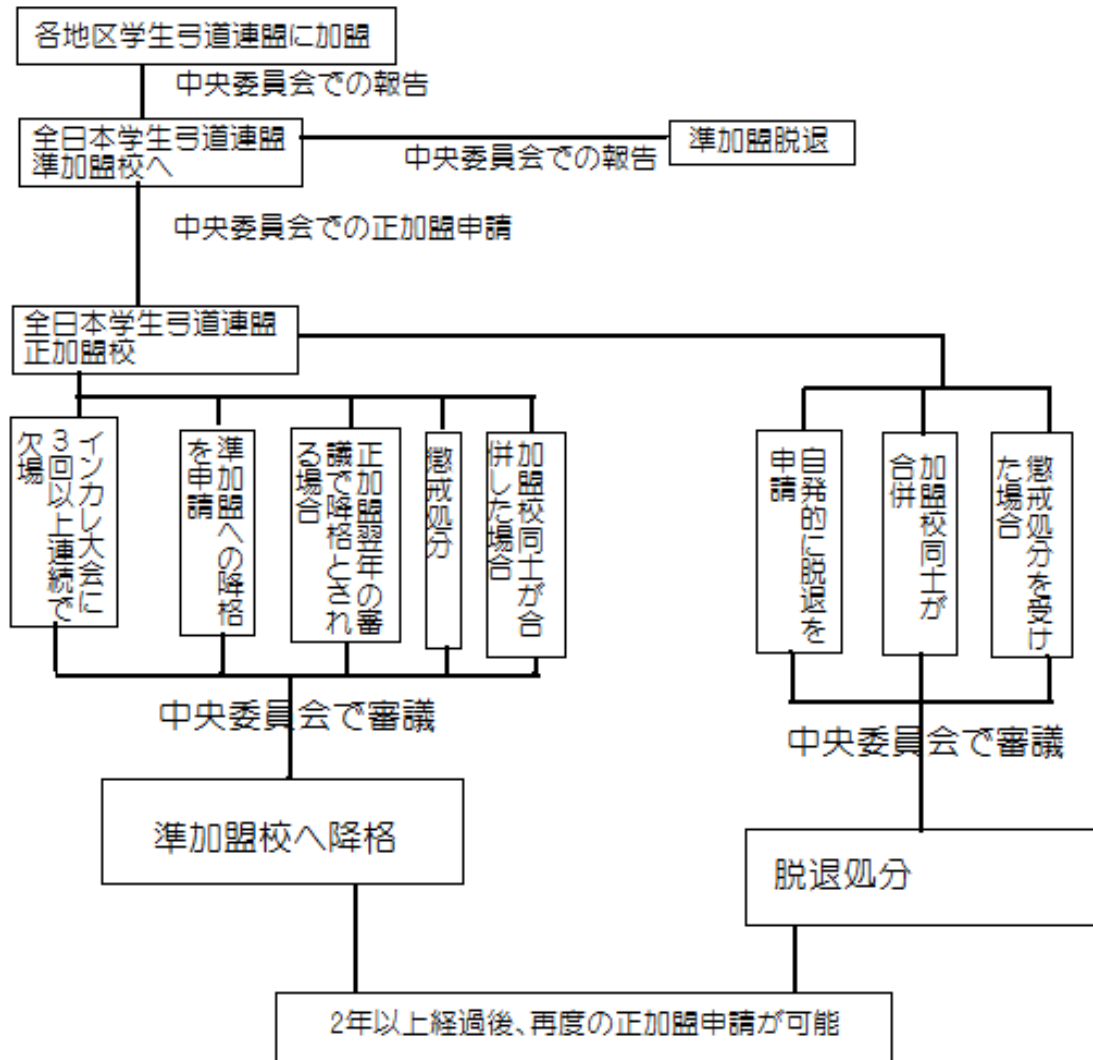
二、本連盟の定める方法により、本連盟へ部員登録を完了した者。

以上

平成二十八年五月改訂版

全日本学生弓道連盟規約 補足  
 全日本学生弓道連盟規約 補足  
 (1) 第六章 加盟 について

全日本学生弓道連盟には、本連盟主催大会に参加できる正加盟校と参加できない準加盟校の2つが存在します。その違いや、正加盟への申請条件について混乱があるようなのでここで整理いたします。



## 全日本学生弓道連盟規約 補足

### <正加盟>

#### 正加盟とは？

規約に明記はない。正加盟申請条件を、申請した際に満たしている大学。

#### 準加盟との違い

全日本学生弓道連盟の主催する全ての大会に参加できる（第26条-1②より）

正加盟校の連盟費は、事務局納入一ヵ年金一万円とする。（第32条①）

正加盟校は、本連盟事務局に部員登録料として部員一名につき一ヵ年千円を納入する。（第33条①）

#### 準加盟校が正加盟を申請する方法

準加盟校は、各地区学生弓道連盟を通じて、正加盟申請をし、中央委員会の承認を受けたときには、本連盟正加盟校となることができる。（第26条-2①）

正加盟になるための条件（第26条-2②）

- 一、 学校の認める唯一の団体であること。但し、学校に唯一の団体でなくても距離が遠く離れているなど共に活動する事が困難な、中央委員会の承認に基づき正加盟となることができる。
- 一、 準加盟以来、最低一度は各地区学生弓道連盟における大会に参加しており、その活動状況から判断して当地区の連盟委員長が本連盟の正加盟校たりえると認めていること。
- 一、 登録部員数は、男子五名以上ないし女子三名以上であること。

→以上3点を満たしていれば申請することはできる。

つまり、準加盟申請からの経過年数、参加大会数は考慮する必要はない。

#### 正加盟校から準加盟校に降格となる場合

- ・ 自発的に降格する場合

準加盟校にならんとする正加盟校は、各地区学生弓道連盟を通じて申し込み、中央委員会の承認を受けることを要する。中央委員会は、正当なる理由を認めたる場合に準加盟校となることを許可する。（第26条-2⑤）

- ・ 加盟校同士が合併した場合

また加盟校の統廃合により前々項の条件を満たさぬ場合、中央委員会において正加盟校として適当かを審議する。（第26条-2④）

- ・ 正加盟になっても、1年後に正加盟として不適切と判断された場合

前項の条件を満たして正加盟申請が承認された場合、さらに一年後の中央委員会においても当該加盟校が正加盟校として適当かを審議する。適当でないとは判断した場合は之を準加盟とすることができる。（第26条-2③）

- ・ 全日本学生弓道選手権大会に3回以上連続で出場しない場合

本連盟は、正加盟校中三年以上全日本学生弓道選手権大会に出場しない大学のありたる時は、中央委員会で審議し、正当なる理由が認められない時は之を準加盟校にすることができる。（第29条②）

→ただし、各地区で行われる個人予選も本大会とみなす。（つまり団体戦に出場しなくとも、個人予選に出場すればよい）

- ・ 懲戒処分を受けた場合

中央委員会は、加盟校中不都合なる行為のあった時は、懲戒手段を講ずる事ができる。（第29条①）

#### 正加盟校の状態から、全日本学生弓道連盟を脱退する場合

- ・ 自発的に脱退する場合

本連盟を脱退せんとする正加盟校は、各地区学生弓道連盟を通じて申し込み、中央委員会の承認を受けることを要する。中央委員会は、正当なる理由を認めたる場合に、連盟脱退を許可する。（第28条①）

- ・ 加盟校同士が合併した場合

また加盟校の統廃合により前々項の条件を満たさぬ場合、中央委員会において正加盟校として適当かを審議する。（第26条-2④）

- ・ 懲戒処分を受けた場合

中央委員会は、加盟校中不都合なる行為のあった時は、懲戒手段を講ずる事ができる。（第29条①）

なお、降格・脱退となった大学は再度正加盟に申請するために、降格・脱退から2年以上経過しないと申請できない。

再度の正加盟申請は、その時点より二年以上を要す。（第29条③）

## 全日本学生弓道連盟規約 補足

### <準加盟>

#### 準加盟校とは？

新たに各地区学生弓道連盟に加盟する大学

既に各地区学生弓道連盟に加盟しながら、正加盟の承認を得ていない大学（第26条-1①）

#### 正加盟との共通点

本連盟正加盟並びに準加盟校は四月末日までに本連盟事務局へ部員登録を行うことを要する。但し、追加登録は随時認める。（第33条②）

#### 正加盟との違い

各地区学生弓道連盟主催の大会には参加できるが、本連盟（全日本）主催の大会には参加することはできない。（第26条-1②）

準加盟校は、本連盟事務局に部員登録料として部員1名につき五百円を納入する（第33条①）

#### 準加盟脱退の方法

準加盟校の脱退は、各地区学生弓道連盟規約に従い、脱退が決定したときは、直ちに本連盟に連絡する義務を負う。（第28条②）

→中央委員会での審議を必要とせず、各地区学連の規約・判断に従う。ただし、全日本学生弓道連盟への報告は必要。

## 的中判定に関する指針

### (2) 第九章 審判規定 について

規約 第 39 条 的中規定は次の規定に従う。

1. 下記の諸項に該当する矢は中りとする。

イ、 的輪内にて的枠内に入りたる場合。但し、矢折れ、筈の飛びたる、又は矢の一部が、塚内に接触している場合も中りとする。(図 1 参照)

※初矢が中った後、二の矢の衝撃で初矢の筈が地についても、初矢は中りのままである。

※的の側面の紙は無いものとする。(的中の判定は的枠正面だけが関係する。)

ロ、 矢、的を射抜きて安土に深く入り、的面に見えざる場合。

ハ、 的枠の合わせに中りたる場合。(図 2 参照)

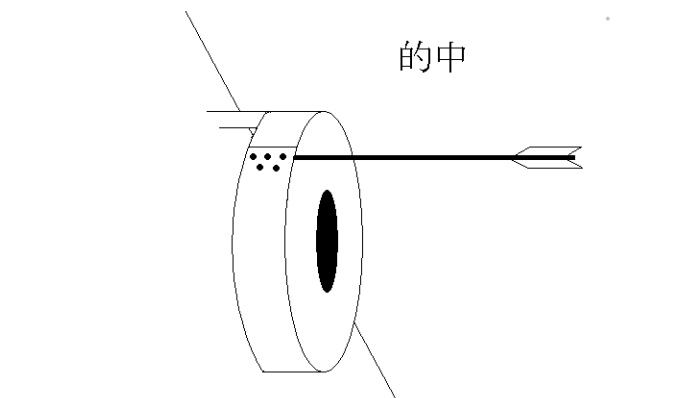


図 1

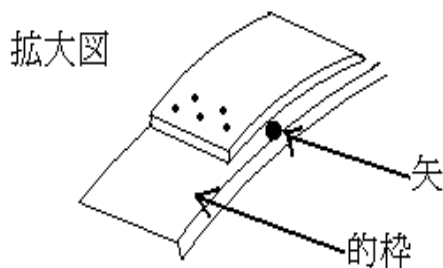


図 2

ニ、 矢筈(的輪の内外いずれに在るを問わず)を射て中りたる場合。(図 3 参照)

※中った矢に継いだ矢は中り。また、後から中った矢の筈が地についた場合も、その矢は中りとする。(最初に中った矢は中りである。)

※二本目の衝撃で一本目の矢が的から抜けた場合、一本目の矢は中りである。

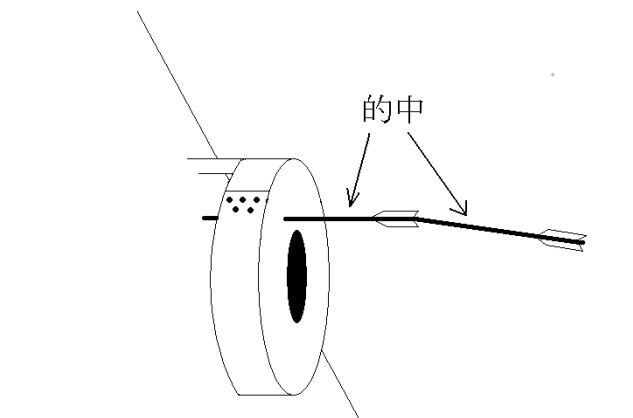


図 3

ホ、 矢、中り、的転落し、矢的につきいたる場合。

※矢が的にあたった衝撃で的が落ちて、その矢の筈が地についても、矢が的にささったままなれば中りとする。(矢が的から離れた場合は規約第 39 条-2-ホにより外れ。図 4 参照)

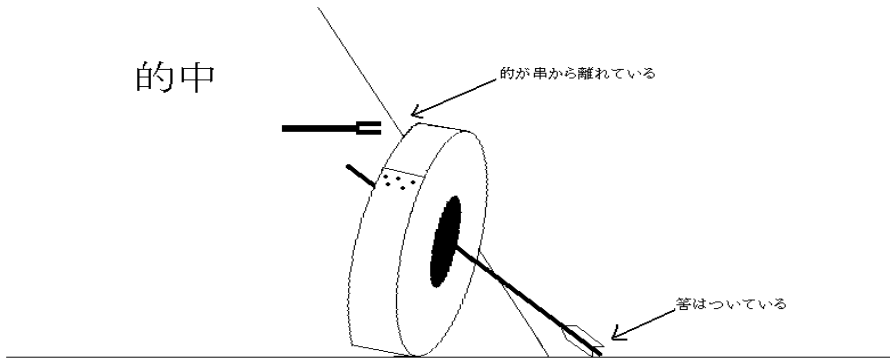


図 4

※矢が的に中った衝撃で的が傾いて、その矢の筈が地についた場合は中りとする。(的が完全に串的串から離れていないかぎり、的は正常な位置にあるとみなす。その後、選手、介添え、監督は審判に対し、転落もしくは傾いた的を掛け直すよう要請することができる。)

※行射の最中に的が転落もしくは傾いた場合、その的を掛け直すことになったら、それまでの的中している矢の本数を確認すること。確認が済んだ後、その的のすべての矢を抜いて的を掛け直す。

※的が串的串から完全に離れていなくとも、串的串が完全に安土から離れていれば的は落ちたとみなす。

ハ、 的の枠を外側より内側に射抜きたる場合(但し、的の枠が破損したる時は、外れとする。図 5 参照)

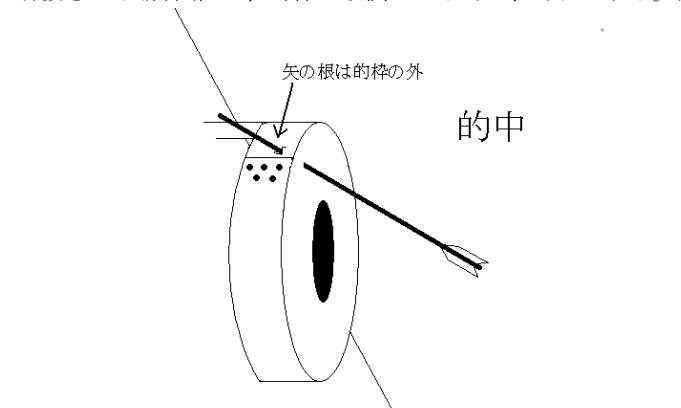


図 5

規約 第 39 条

2、 下記の事項に該当する矢は外れとする。

イ、 候串に中りたる場合。

ロ、 矢掃き中りたる場合。

ハ、 中り矢が的又は枠に中り、飛び返りたる場合。

ニ、 矢、中り、的転落し、矢、的より離れたる場合。

ホ、 的枠の外より射抜きたる場合。(図 6、参照)

ヘ、 矢の筈を射て外れたる場合。

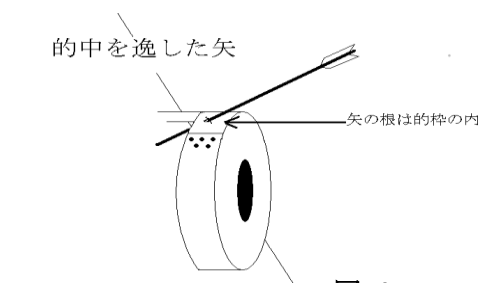


図 6

※次の場合は規約には規定されていないが中りとなる場合がある。

- 1, 的枠の継ぎ目以外の中って、的枠に矢が刺さったままの場合。
- 2, 的の破損箇所が完全に離れていなかった場合。(図7参照)但し、的の破損箇所が完全に離れていた場合は外れ。(図8参照)

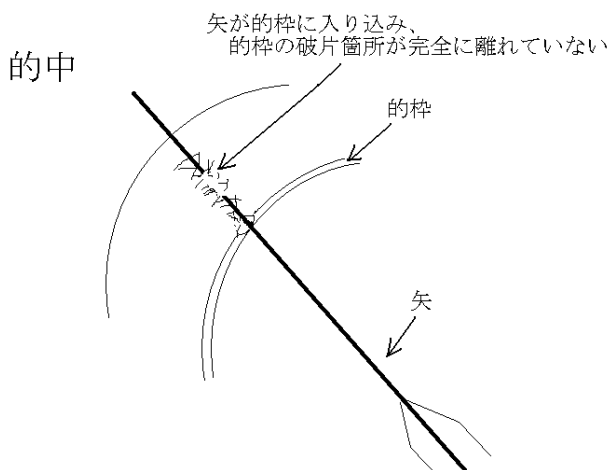


図 7

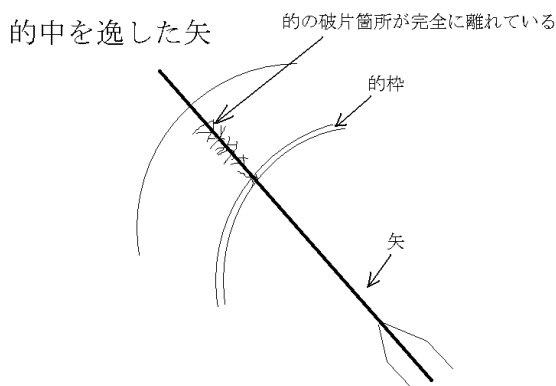


図 8

規約 第40条 第39条の規定に当たらない場合は、審判の判断により之を決す。

### (3) 第十章 競技規定 について

規約 第44条② 近的競技の遠近競射の際は直径三十六センチの線的を使用する。

遠近競射は次の方法により順位を決定する。

- イ) 順位は、矢所よりの的面およびその延長面で判定し、的中心に近い矢を上位とする。
  - ロ) 同じ距離にある矢は、再度競射を行うか同位とする。
  - ハ) 塚に届いた掃き矢は、全体での下位とし、複数の場合は的中心からの距離が近い矢を上位とする。
  - ニ) 塚に届かなかった掃き矢は、全体での最下位とし、複数の場合は的中心からの距離が近い矢を上位とする。
  - ホ) 筈こぼれなどで射離されなかった矢は、塚に届かなかった矢より下位とする。(複数の場合は同位)
  - ヘ) 順位は、審判員で判定する。
- \*はずれた矢は的の表面の延長線上の距離を測る。  
\*たたき矢は、的面にたたき矢の板付の痕跡を認めれば、的に接している矢よりも的中心に近いものと判定できる。  
\*的枠に矢が触れて的が動いた場合は、的を元の位置に戻して距離を測る。

# 全日本学生弓道連盟規約 補足

## (4) 第十二章 部員資格 について

### <目次>

1. なぜ部員登録が必要か
2. 誰を登録するのか
3. 部員登録の方法
4. 登録にかかる費用
5. 登録に関する質問集

### 1. なぜ部員登録が必要か

※以下四角の囲いの中の文章は全日本学生弓道連盟規約からの引用文書です。

#### 第42条

- ①本連盟主催の全ての競技に於ける出場資格は、本連盟加盟校に限る。
- ②本連盟事務局の部員未登録者は、本連盟主催並びに各地区学生弓道連盟主催の全ての競技に於ける出場資格を有しない。
- ③出場選手の出場資格は、当該大学通常在籍期間中とする。留年により通常在籍期間を超える者の出場資格は之を認めず。但し、休学はその限りにあらず。

#### 第87条

本連盟の部員登録者と認められる条件は下記の通りである。

- 一、本連盟の加盟校に在籍する学生であること。
- 一、本連盟の定める方法により、本連盟へ部員登録を完了した者。

以上から、全日本学生弓道連盟主催大会（全日大会など）だけでなく、各地区学連主催試合（リーグ戦など）に参加する選手は必ず、本連盟の部員登録を行う必要があります。

### 2. 誰を登録するのか

原則、**実際に活動している全部員の登録が必要となります。**ですから部に在籍していても、部活動を行っていない学生（例：3年次に引退し4年次は活動していない学生）の登録は不要です。ただし**部に在籍しながらも学連主管の一切の大会（リーグ戦など含む）への選手登録を行わない学生は、特に登録は必要ありません。**一方で、**学生連盟主催の大会に参加する年度に関しては、在籍期間を問わず部員登録を要する。**

また入部直後の1年生に関しては別途、登録時期による特例処置があります。後述の「5. 登録に関するスケジュール」を参照してください。

なお、上記規約第42条③にあります様に、**4年制大学の場合、活動していても留年によって5年以上在籍している学生は部員として登録はできません。**

### 3. 部員登録の方法

本連盟では部員登録を連盟webサイト(URL: <http://www.pac.ne.jp/zennichi/index.html>)上で行っています。毎年情報をリセットするため、**年度ごとに全情報を入力する必要があります。**毎年2月ごろに新しい年度の部員登録サイトがオープンし次第、随時登録は可能です。参加する大会の選手登録をする前に必ず、連盟ホームページにて部員登録を完了させてください。

※実際の操作は、別冊子「新規部員登録マニュアル」「部員追加・変更登録マニュアル」を参照してください。



#### 4. 登録にかかる費用

※費用の詳細は、別冊子「[正加盟]全日会計総合マニュアル」「[準加盟]全日会計総合マニュアル」を参照してください。

##### <加盟校として>

###### 第 32 条

①正加盟校の連盟費は、事務局納入一ヵ年一金一万円とする。

とあり、**正加盟校（※）は連盟費として毎年 1 万円**を納入する必要があります。

###### 第 33 条

①正加盟校は、本連盟事務局に部員登録料として部員一名につき一ヵ年千円を納入する。  
準加盟校は、本連盟事務局に部員登録料として部員一名につき一ヵ年五百円を納入する。

とあるため、**部員登録料は登録した部員の人数分必要**となります。

※本連盟ではいったん納められた登録料は返還しないので、途中退部しても登録料の返金は行いません。

※正加盟校：全日本学生弓道連盟には正加盟と準加盟の 2 通りの加盟方法があります。どちらも各地区学生連盟への加入が前提となります。そのうち正加盟校は本連盟主催大会に出場できますが、準加盟校は出場できません。しかし、準加盟校は連盟費の負担がない、部員登録料が割安であるといった違いがあります。

正加盟・準加盟について詳細は、本補足（1）第六章加盟について、をお読みください。

##### <部員として>

・部員登録料の支払いはどうすればよいか？

一本連盟では、登録料などの徴収を、各地区学生連盟を経由して行っています。そのため、納入先や期日など詳細に関しては各地区学生連盟に問い合わせてください。

・登録した部員が途中退部したのですが？

一本連盟にメールで連絡いただければ部員登録上退部処理を行います。ですが、前述の通り、一度登録した部員の登録料は取り消したり返還したりはしませんので、納めていただくことになります。

## 全日本学生弓道連盟規約 補足

### 5. 登録に関する質問集

- ・留年、休部した場合、学年はどうするか？  
—留年・休部し、3年生を2度行うなどしても、部員登録の際の入学年の欄は入学年からの経過年数で入力して下さい。在籍の延長を認められません。
- ・休学、留学した場合、学年はどうするか？  
—休学・留学の場合は在籍の延長を認めます。ですが、通常在籍期間を超える場合、本連盟にメールで休学・留学であることを報告して下さい。ただし休学中に学生弓道連盟の主催大会に参加した場合は、休学による在籍の延長を認められません。
- ・飛び級で同一大学法人の大学院進学する場合、部員登録は可能か？  
—上記について、以下のような場合を挙げます。  
例：4年制大学において、1～3年生まで通常部員として在籍し、4年生を飛ばし、同一大学法人大学院1年生となる場合。つまり、部員在籍期間は1年間残して大学院進学する。

#### 第42条

③出場選手の出場資格は、当該大学通常在籍期間中とする。

とあり、大学院に在籍する学生は大学通常在籍期間中と見なすことは出来ないため、部員登録することは出来ません。

- ・途中入部の場合、学年はどう入力すればよいか？  
—2010年の中央委員会によって途中入部者の学年は「**入学年から経過した年数の学年で登録し、その学年が卒業年次を終了した以降の出場を認めない**」とすることが了解されました。ですから入学年は当該学生が大学に入学した年を、学年はその入学年から経過した年数を記入してください。  
なお、2年生の時に途中入部しても大会に参加できるのは4年生の時まで(4年制大学の場合)となります。
- ・別の学校の弓道部に在籍していた学生が編入で入部してきました。どのように登録すればいいか？  
—2010年の中央委員会によって「**過去の大学歴を問わず現在所属している大学で、学部**に在籍している**学年の入学年を本人の入学年とし、その入学年からの経過年数を本人の学年とする**」ことが了解されました。ですから3年次編入であれば3年生として扱って下さい。  
※但し同時に、部員登録の原則として「**学生は1年生(入学)時に入部し、そのまま4年生(別の年制をとる大学はその卒業年次)まで学生弓道連盟に所属する。その回数は人生で1度きりであり、留年後ないし卒業後は(社会人になるなどして)、再度入部しなおすことはない**」ことが確認されています。そのため大会出場回数を増やすことなど通常の編入とは異なる目的で何度も再入学や編入を繰り返す場合は、別途中央委員会で部員資格に関して審議される場合があります。
- ・年度途中からの入学・編入の場合、学年はどうするか？  
—秋入学や海外からの編入等で進級するのが4月でない場合は、当該大学での学年を連盟での登録学年とし、大学在籍期間の大会参加を認めます。つまり、9月に加盟校に入学する学生は、その年の4月～8月(入学前)の学連主管の大会には参加できませんが、4年後の4月～8月(卒業前)の大会には参加可能となります。

以上

全日本学生弓道連盟規約補足  
平成29年5月3日 第三版